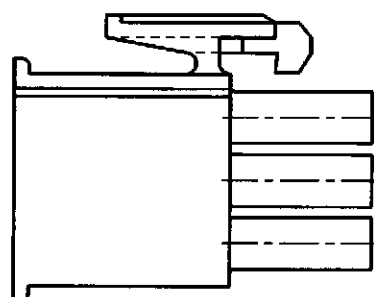
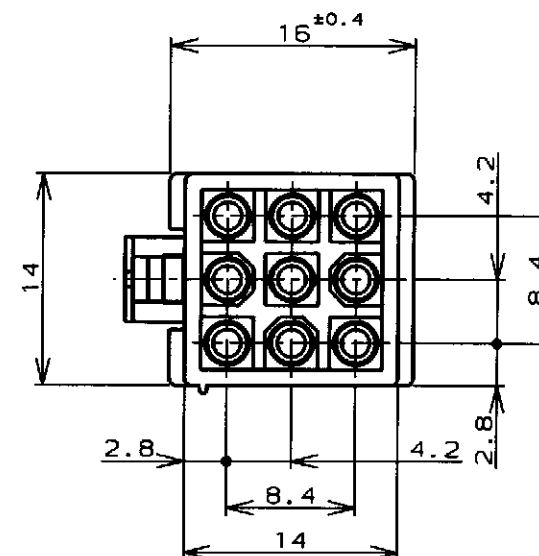
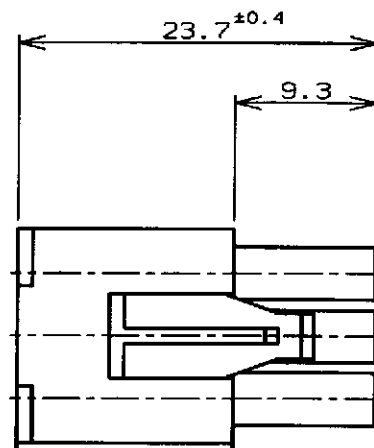
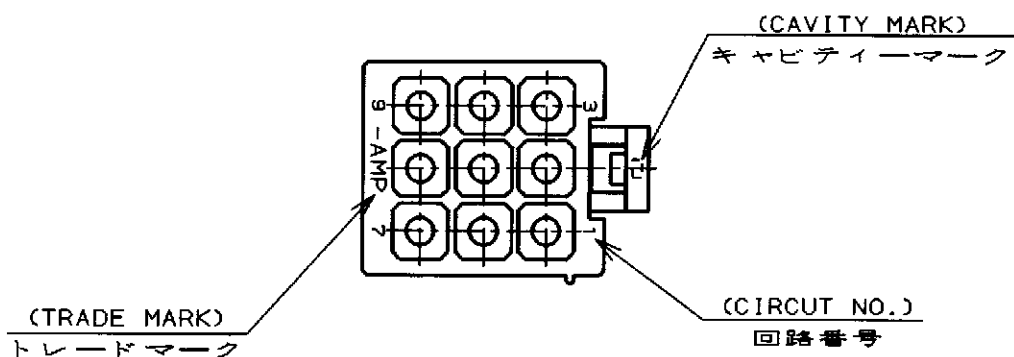


P	LTR	DESCRIPTION	DATE	DWN	APVD
	D2	REVISED PER ECO-11-005140	01APR11	RK	HMR



注記;

1. 使用端子型番は170359, 170360, 170361, 170362
2. 嵌合相手ハウジング型番は172161

NOTE;

1. APPLICABLE CONT P/N: 170359, 170360, 170361, 170362
2. MATING HSG P/N: 172161

3 OBSOLETE PARTS: OBSOLETE CIS STREAMLINING PER D.RENAUD/D.SINISI

3 OBSOLETE

黒 (BLACK)	1-172169-9
青 (BLUE)	1-172169-6
緑 (GREEN)	1-172169-5
赤 (RED)	1-172169-2
自然色 (NATURAL)	172169-1
色 (COLOR)	型番 (P/N)
WIRE RANGE 包含電線断面積	INSULATION DIA 被覆外径

DIMENSIONS: 単位: ㎜ mm		TOLERANCES UNLESS OTHERWISE SPECIFIED 一般公差 (GENERAL TOLERANCE)		DWN M. Yamasaki 2 Jun '98 CHK M. Spink 15 Jun '98 APVD M. Spink 15 Jun '98		<b>STE</b> TE Connectivity	
		±0.3		PRODUCT SPEC 製品規格 108-5138		NAME 名称 9極ミニユニバーサルメイトンロックプラグハウジング (UL94V-0) 9Pos MINI UNIVERSAL MATE-N-LOCK CONN.PLUG HOUSING (UL94V-0)	
MATERIAL 材料 66ナイロン UL94V-0 (66NYLON UL94V-0)		FINISH 仕上		INSTRUCTION SHEET 取り換い説明書 IS-105J		SIZE CAGE CODE DRAWING NO 番号 A3 00779 C-172169	
CUSTOMER DRAWING						RESTRICTED TO	
SCALE 尺度 2-1						SHEET 1 OF 1 REV D2	

# Mouser Electronics

Authorized Distributor

Click to View Pricing, Inventory, Delivery & Lifecycle Information:

[TE Connectivity:](#)

[1-172169-9](#)